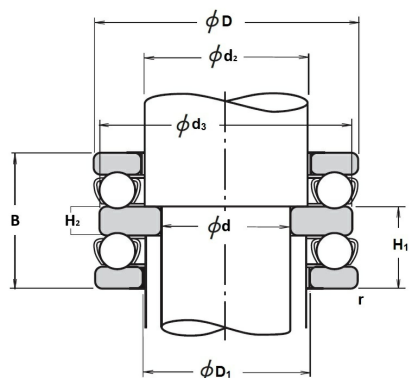


52202

NSK

Axial-Rillenkugellager



Technische Angaben

Artikel Nr. 002.203.026533

d	10 mm
d2	15 mm
d3	32 mm
D	32 mm
D1	17 mm
B / L / s	22 mm
r	0.6 mm
H1	13.5 mm
H2	5 mm
Grenzdrehzahl Fett (RPM)	4800
Grenzdrehzahl mit Öl (RPM)	7100
Dyn. Tragzahl Cr N	16700
Stat. Tragzahl Cor N	24800
Gewicht kg	0.085

Alle Angaben ohne Gewähr. Irrtümer vorbehalten.