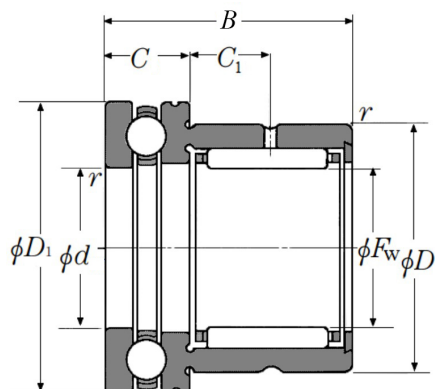


Datenblatt

NKX 10 T2

JNS

Nadellager kombiniert



Technische Angaben

Artikel Nr. 003.301.026284

d	10 mm
D	19 mm
D1	24 mm
B / L / s	23 mm
C	9 mm
C1	6.5 mm
Fw	10 mm
Grenzdrehzahl Fett (RPM)	6700
Grenzdrehzahl mit Öl (RPM)	9500
Dyn. Tragzahl Cr N	5450
Stat. Tragzahl Cor N	6450
Gewicht kg	0.037

Alle Angaben ohne Gewähr. Irrtümer vorbehalten.