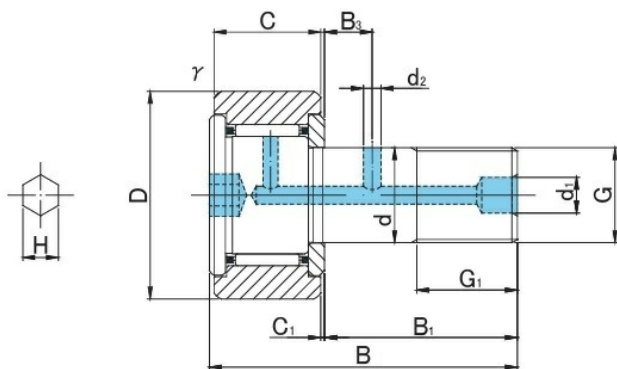


Datenblatt

CF 10 UUAK

JNS

Kurvenrollen zylindrisch mit Dichtscheiben



Technische Angaben

Artikel Nr. 003.302.010986

d	10 mm
D	22 mm
B / L / s	36 mm
Gewicht kg	0.055

Alle Angaben ohne Gewähr. Irrtümer vorbehalten.