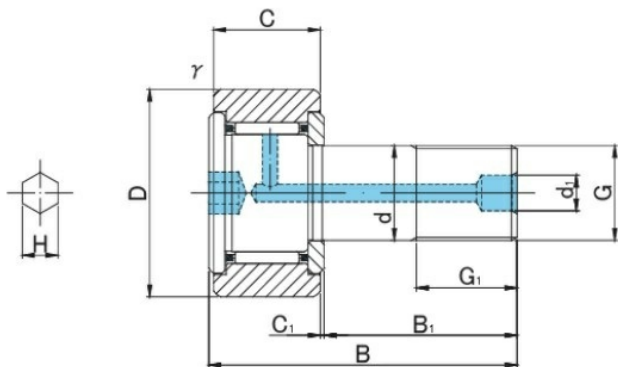


Datenblatt

CF 10 VUUAK

JNS

Kurvenrollen vollnadelig zylindrisch mit Dichtscheiben



Technische Angaben

Artikel Nr. 003.302.011008

d	10 mm
D	22 mm
B / L / s	36 mm
Gewicht kg	0.045

Alle Angaben ohne Gewähr. Irrtümer vorbehalten.