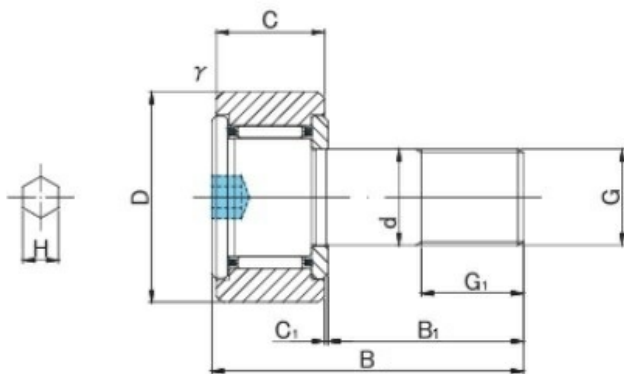


Datenblatt

CF 10 VUUA

JNS

Kurvenrollen vollnadelig zylindrisch mit Dichtscheiben



Technische Angaben

Artikel Nr. 003.302.011048

d	10 mm
D	22 mm
B / L / s	36 mm
Gewicht kg	0.045
Ausführung.	M 10x1.25

Alle Angaben ohne Gewähr. Irrtümer vorbehalten.