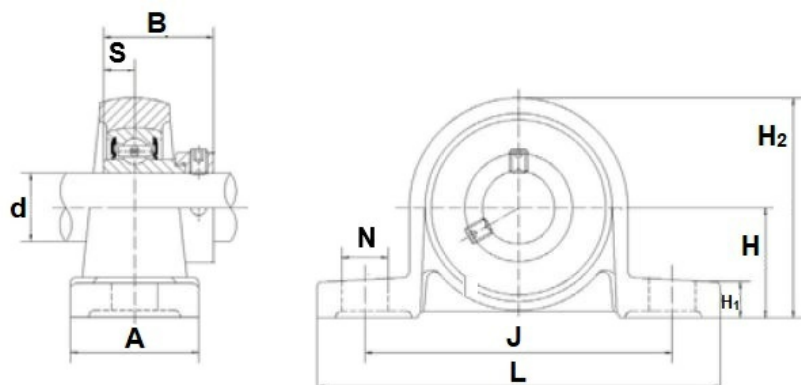


UP 000

CUBE

Stehlagereinheiten SILBERSERIE



## Technische Angaben

Artikel Nr. 004.401.012963

d	10 mm
B / L / s	17.5 mm
L	67 mm
S	4 mm
N	7 mm
J	53 mm
A	16 mm
H	18 mm
H1	6 mm
H2	35 mm
Gewicht kg	0.17

Alle Angaben ohne Gewähr. Irrtümer vorbehalten.