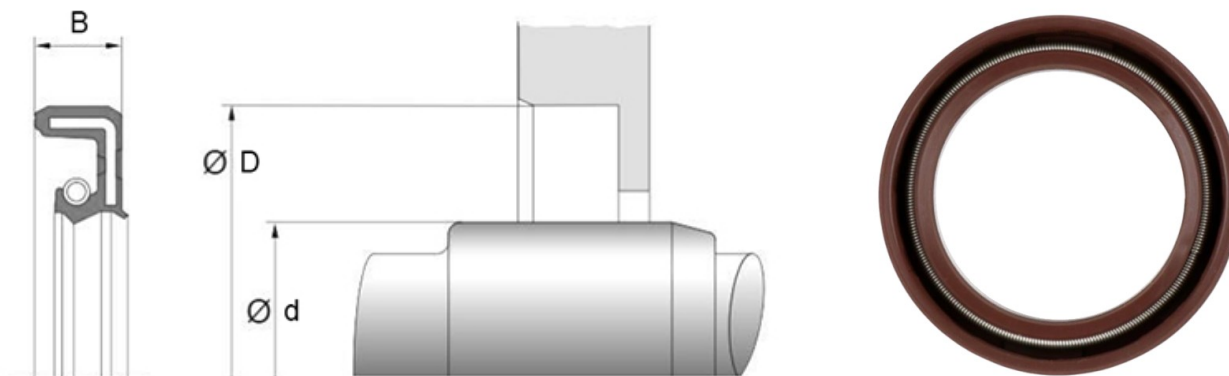


ASL 10-20-7 FPM

DTA

Wellendichtring Viton



## Technische Angaben

Artikel Nr. 009.901.016616

d	10 mm
D	20 mm
B / L / s	7 mm

Alle Angaben ohne Gewähr. Irrtümer vorbehalten.