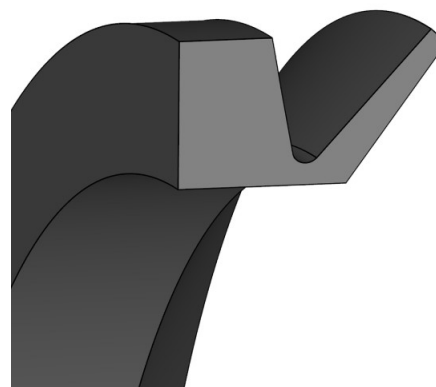
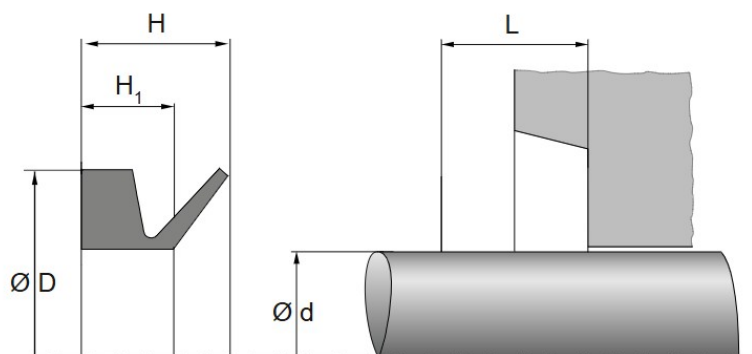


VA 12 FPM

DTA

V-Ring Viton



## Technische Angaben

Artikel Nr. 009.902.018615

d	10.5 mm
D	16.5 mm
B / L / s	5.5 mm
Gewicht kg	0.002

Alle Angaben ohne Gewähr. Irrtümer vorbehalten.