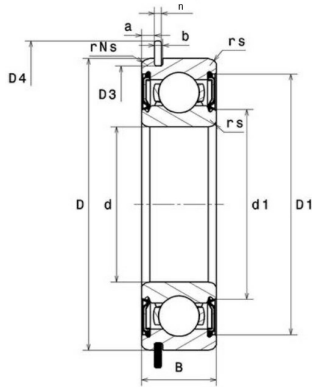


Datenblatt

6200 2NSEN

NAC

Rillenkugellager mit Nut und Sicherungsring im Aussenring, mit Dichtscheiben



Technische Angaben

Artikel Nr. 002.201.002194

d	10 mm
D	30 mm
B / L / s	9 mm
Gewicht kg	0.032
Schmierung	MTSRL (G105 = 5K)
Ausführung.	mit Nut und Ring

Alle Angaben ohne Gewähr. Irrtümer vorbehalten.