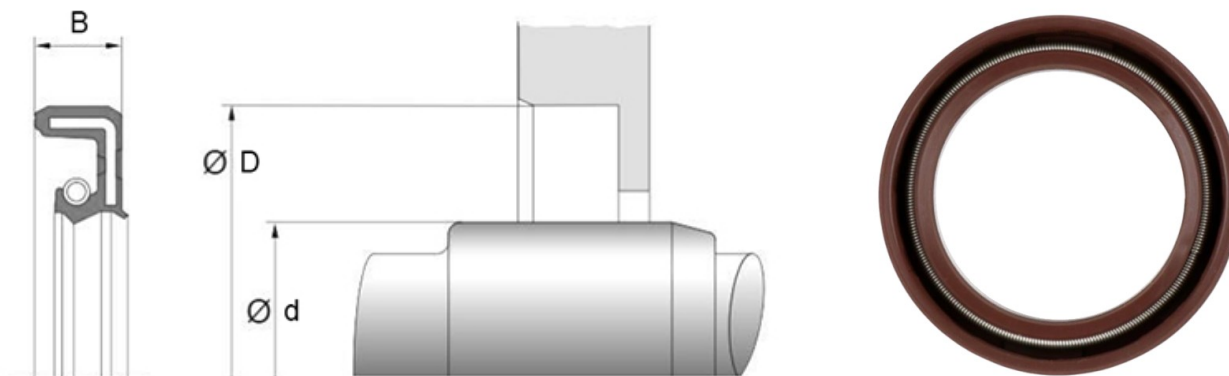


ASL 10-19-7 FPM

DTA

Wellendichtring Viton



Technische Angaben

Artikel Nr. 009.901.036306

d	10 mm
D	19 mm
B / L / s	7 mm

Alle Angaben ohne Gewähr. Irrtümer vorbehalten.