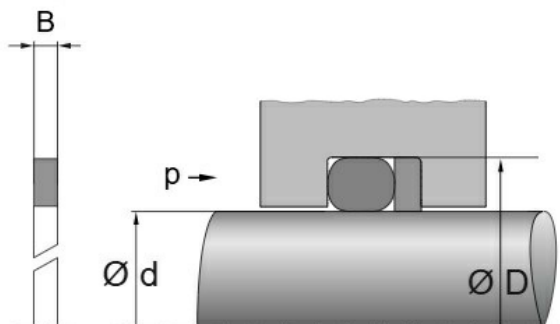


ST 10-19.8-2.35

MTO

Stützring BK POM



Technische Angaben

Artikel Nr. 009.904.047502

d	10 mm
D	19.8 mm
B / L / s	2.35 mm
Gewicht kg	0.0001

Alle Angaben ohne Gewähr. Irrtümer vorbehalten.