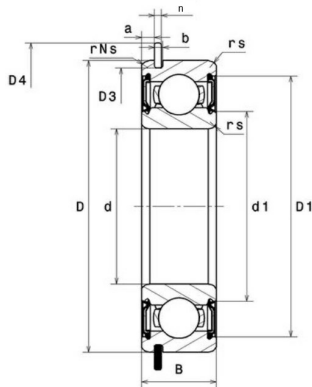


# Datenblatt

6900 LLUNR

NTN

Rillenkugellager mit Dichtscheiben



## Technische Angaben

Artikel Nr. 002.201.003816

d	10 mm
D	22 mm
B / L / s	6 mm
Grenzdrehzahl Fett (RPM)	21000
Dyn. Tragzahl Cr N	2990
Stat. Tragzahl Cor N	1270
Gewicht kg	0.009
Ausführung.	mit Nut und Ring

Alle Angaben ohne Gewähr. Irrtümer vorbehalten.