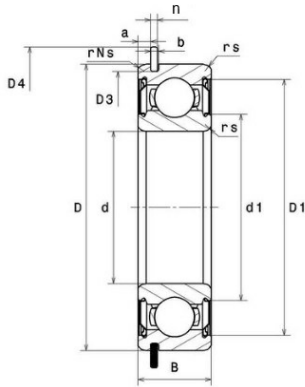


Datenblatt

6200 ZZNR

NSK

Rillenkugellager mit Nut und Sicherungsring im Aussenring, mit Deckscheiben



Technische Angaben

Artikel Nr. 002.201.004182

| | |
|--------------------------|-------|
| d | 10 mm |
| D | 30 mm |
| B / L / s | 9 mm |
| Grenzdrehzahl Fett (RPM) | 28000 |
| Dyn. Tragzahl Cr N | 5600 |
| Stat. Tragzahl Cor N | 2390 |
| Gewicht kg | 0.032 |

Alle Angaben ohne Gewähr. Irrtümer vorbehalten.