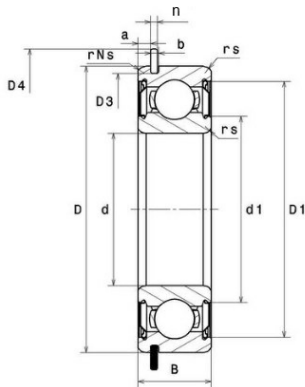


# Datenblatt

**6000 ZZENR**

**NAC**

**Rillenkugellager mit Nut und Sicherungsring im Aussenring, mit Deckscheiben**



## Technische Angaben

Artikel Nr. 002.201.004243

d	10 mm
D	26 mm
B / L / s	8 mm
Gewicht kg	0.018
Schmierung	MTSRL (G105 = 5K)
Ausführung.	Mit Nut und Ring

Alle Angaben ohne Gewähr. Irrtümer vorbehalten.