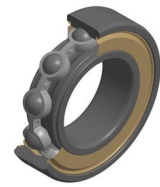


Technische Daten

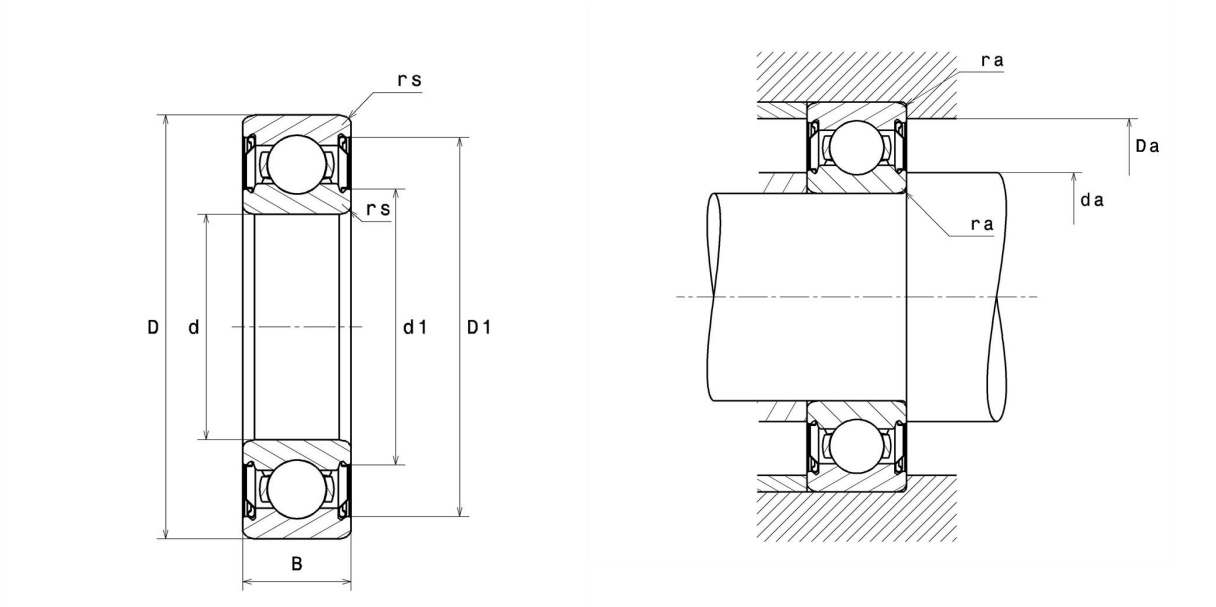
6200FT150ZZ

Einreihige Rillenkugellager



Einreihiges Rillenkugellager TOPLINE, Radialkontakt, Stahlblechkäfig, Deckscheiben beidseitig, für Anwendungen bis + 150°C

Anzeigen



Technische Eigenschaften

d	10 mm
D	30 mm
B	9 mm
d1	16 mm
D1	25,7 mm
rs min	0,6 mm
Radiallagerluftklasse	C3
Masse	0,03 kg
Marke	SNR

Produktleistung

Dynamische Tragzahl, C	5,9 kN
Statische Tragzahl, C0	2,6 kN
Ermüdungsgrenzbelastung, Cu	0,12 kN
f0	12,1
Nref	23.000 Tr/min
Nlim	25.000 Tr/min
Min Betriebstemperatur, Tmin	-20 °C
Max Betriebstemperatur, Tmax	150 °C
Käfig charakteristische Frequenz, FTF	0,36 Hz
Wälzkörper charakteristische Frequenz, BPFO	3,32 Hz
Außenring charakteristische Frequenz, BPFO	2,53 Hz
Innenring charakteristische Frequenz, BPFI	4,47 Hz

Definitionsempfehlungen der Umgebungsteile

da min	14 mm
da max	16 mm
Ce min	0 mm
Da max	26 mm
ra max	0,6 mm